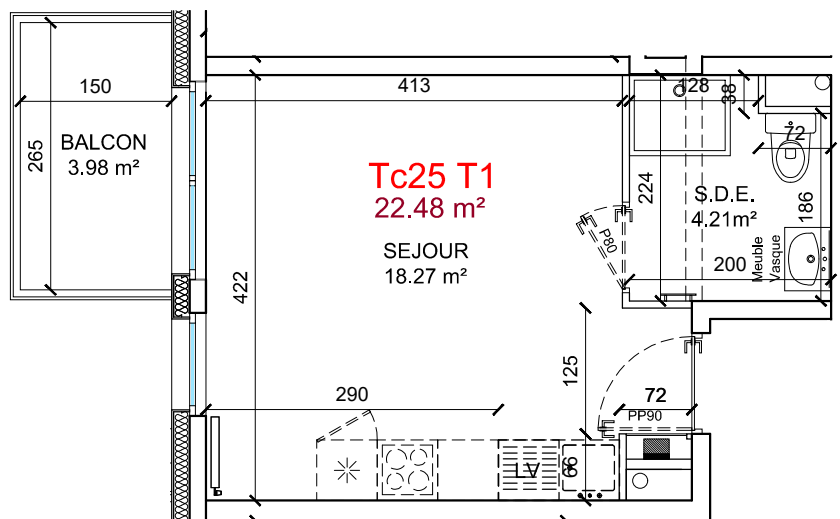


**PLAN NIVEAU 2 BATIMENT C
 LOGEMENT N° Tc25 T1**



PIECES	SURFACES en m ²
SEJOUR	18.27
S.D.E.	4.21
TOTAL	22.48

ANNEXE	SURFACE en m ²
BALCON	3.98



éch 1/75 ème

édité le 27.06.2024

Les équipements de cuisine ne sont pas contractuels. Leur position est indicative. Les cotes et superficies sont données sous réserve des impératifs techniques de construction et d'exécution. Les retombées de poutres, soffites, les faux plafonds et canalisations ne sont pas systématiquement figurés. Des ajustements techniques peuvent intervenir quant au positionnement des gaines et des équipements sanitaires. L'épaisseur des isolants sera déterminée par l'étude technique d'exécution et de ce fait, les indications portées sur ce plan ne sont qu'indicatives.