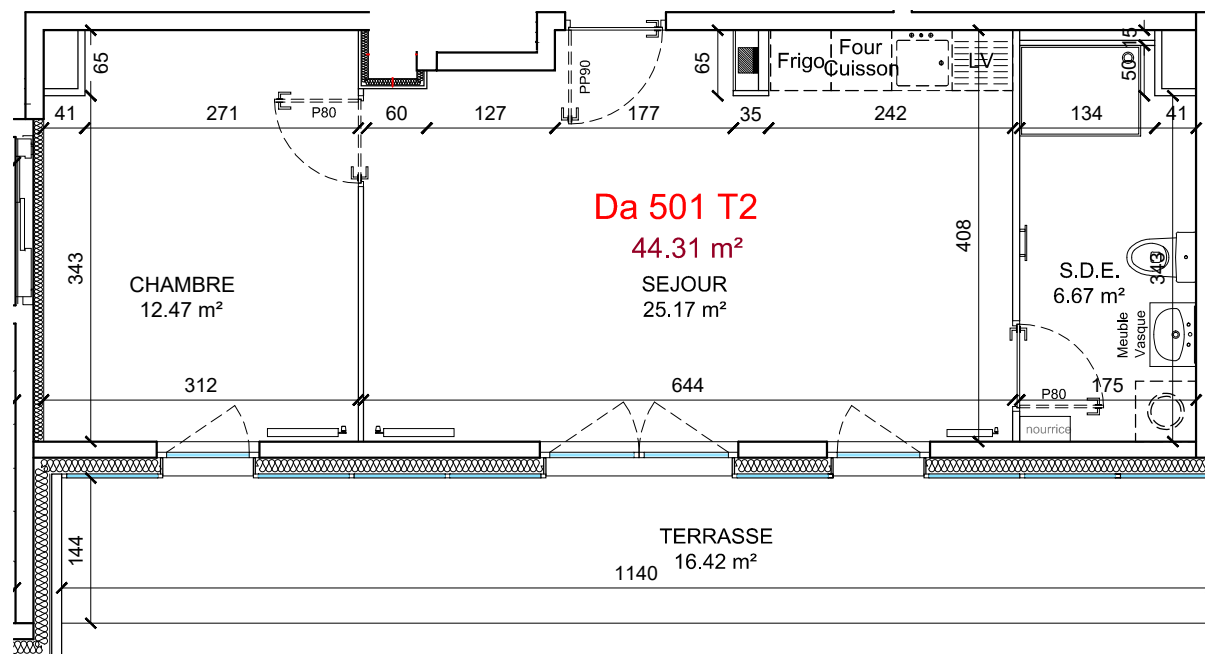


PLAN NIVEAU 5 BATIMENT D LOGEMENT N° Da 501 T2

PIECES	SURFACES en m ²
SEJOUR	25.17
CHAMBRE	12.47
S.D.E.	6.67
TOTAL	44.31

ANNEXE	SURFACE en m ²
TERRASSE	16.42



éch 1/75 ème



édité le 26.05.2023

Les équipements de cuisine sont positionnés à titre indicatif et non contractuel, la notice descriptive de vente précise expressément les équipements prévus. Les cotes et superficies sont données sous réserve des impératifs techniques de construction et d'exécution. Les retombées de poutres, soffites, les faux plafonds et canalisations ne sont pas systématiquement figurés. Des ajustements techniques peuvent intervenir quant au positionnement des gaines, des équipements sanitaires et des cuisines. L'épaisseur des isolants sera déterminée par l'étude technique d'exécution et de ce fait, les indications portées sur ce plan ne sont qu'indicatives.